

WARRANTY CARD

This product is warranted for a period of 2 years against any leakage and/or corrosion of the boiler shell.

The manufacturer's liability under this warranty is limited to the repair and/or replacement of the unit at its discretion.

This warranty does not cover any consequential loss, damage or liability arising out of or from such defects.

THIS WARRANTY IS VOID IF :

- This unit is not installed as per the "Installation Guide" provided with it, OR
- Damage is caused in transit, by abuse or misuse or by accident, fire, flood or any other natural calamity, OR
- This unit is sold or exchanged during the warranty period , OR
- The warranty claim date is more than 2 years from date stamped on the product.
- This warranty card is lost, misplaced, defaced, altered and/or it does not have the dealer stamp and purchase date on it.

PURCHASE DATE	DEALER STAMP

بطاقة ضمان

هذا المنتج الذي يحمل الرقم المتسلسل المذكور أسفله مضمون لمدة ٢ سنوات من تاريخ الشراء ضد أي تسرب و/أو تاكل هيكل الغلاية.

مسؤولية الصانع بموجب هذا الضمان تنحصر في التصليح و/أو استبدال الوحدة على رغبته.

هذا الضمان لا يغطي أي خسارة ناشئة ، ضرر أو التزام ناتج من تلك الاعطال.

يعتبر هذا الضمان لاغيا اذا :

- كانت هذه الوحدة لم تركيب حسب "دليل التركيب" المتوفرة معها او.
- تسبب العطل اثناء النقل ، سوء الاستعمال او بالحادث ، حريق ، فيضان او أي كارثة طبيعية او
- اذا بيعت او استبدلت هذه الوحدة اثناء فترة الضمان او
- اذا مضى على قضية الضمان أكثر من ٢ سنوات عن التاريخ المختوم على المنتج
- اذا فقدت بطاقة الضمان هذه ، شوهت ، غيرت ، و/أو لم يكن بها خاتم التاجر وتاريخ الشراء.

تاريخ الشراء	خاتم التاجر

OPERATION & MAINTENANCE MANUAL WITH WARRANTY CERTIFICATE

STAR INDUSTRIAL PRODUCTS L.L.C.

Dear Customer,

Congratulations on your purchase of HEATEX Electric Water Heater. This water heater has been manufactured of high quality materials and components in accordance with highest international standards and utilizing modern technology. It is designed to provide many years of high and reliable performance.

This manual explains how to install, operate and maintain your water heater. It provides you with the necessary information, to enable you to enjoy its full benefits. Please read and follow all instructions in this manual before installing or operating the water heater.

Warranty Terms :

1. The buyer is responsible for the correct installation of the water heater. Star Industrial Products is not liable for any damages due to improper installation.
2. Each HEATEX Electric Water Heater comes with a Warranty Certificate attached to it. No claims would be accepted unless accompanied by the same.

Installation Procedure :

For easy installation of HEATEX Electric Water Heater please pay attention to the following :

1. Installation should be done by an experienced technician and according to the instructions shown in this manual.
2. The water heater must be installed close to the hot water usage area to reduce heat loss along the pipes.
3. Use to fixing hooks for proper fixation of water heater to the wall. A distance of 27 cm is required between the hooks for mounting the vertical type water heater, while for Horizontal type; please refer to the distance G listed in the dimensional table.
4. During heating cycle, the heated water expands causing pressure inside the water heater to increase. The safety valve in inlet may drip hot water under this condition.

عزيز العميل

نشكرك على شراء سخان مياه حي تكس تم تصنيع هذا النوع من السخان من المواد عالية الجودة ومعتمد على المستوى العالمي ومع أحدث التقنيات وتم تصميمه بشكل خاص لغرض توفير خدمات جيدة لعدة سنوات. وهذا الدليل سيوضح لك كيفية تركيب وتشغيل وصيانة سخانك (سخان المياه) وسوف يوفر لك معلومات ضرورية لكي تستفيد من هذا السخان استفادة قصوى الرجاء قراءة التعليمات الموجودة في هذا الدليل قبل تركيب او تشغيل السخان.

شروط الضمان ؟ (على المشتري مسؤولية تركيب سخان المياه بطريقة صحيحة و سليمة وان مصنع

" النجمة للصناعات المعدنية ذ م م " لاتحمل اية مسؤولية عن الاضرار الحاصلة بسبب سوء التركيب والتشغيل.

(٢) كل سخان مياه يحمل شهادة الضمان مرفقة معه ، ولا تلبية لأي طلب إلا إذا كان مرفقا مع هذه الشهادة.

عملية التركيب يرجى الانتباه الى النقاط التالية وذلك لغرض تركيب سهل للسخان.

- (١) يجب ان تتم عملية التركيب بواسطة فني ذو خبرة عالية وحسب تعليمات دفتر الإرشادات.
- (٢) يجب ان يتم تركيب سخان المياه في أقرب مكان للمنطقة التي تستعمل فيها المياه الساخنة وذلك لغرض تخفيض فقدان الحرارة وكذلك تخفيض ضياع المواسير.
- (٣) استعمل حامل سخان (عدد ٢) لغرض التركيب السليم على الحائط ويجب ان تكون مسافة بين حامل السخان والسخان بقدر ٢٧ سم في التركيب العمودي وفي حالة التركيب الافقي يرجى مراجعة " ج " لمعرفة المسافة المناسبة لها والتي توجد في جدول المسافات.
- (٤) ولتركيب السخانات التي تتركب في الجدار يجب تركيب مواسير لاستخراج الماء على فوهة صمام الضغط وتترك المواسير مفتوحة إلى الهواء ، ويلزم التأكد من أن مواسير التفريغ هي إلى النحو الأسفل دائما وانها مفتوحة باستمرار.

توصيل المياه ١) يجب ان يتصل احد طرفي المواسير المرنة الى التوصيل غير قابل للعودة

الخاص بالصمام

الواقى وطرفة الآخر بمصادر المياه الباردة وتتأكد من ان ضغط المياه من المصدر الرئيسي لا تزيد عن ٠.٦ م ب أ ، وفي حالة تجاوز هذا الحد ، فيجب تركيب صمام خاص بتخفيض الضغط) ان ضغط المياه من الخزان الذي في أعلى سطح منزل ذات الدورين لا يتجاوز دائما عن ١،٠ م ب أ) ٢) وصل احد طرفي المواسير المرنة الأخرى الى توصيل المياه الساخنة والطرف الأخر إلى مخرج المياه الساخنة والموجود أسفل السخان.

توصيل الكهرباء

- (١) قبل القيام بتوصيل الكهرباء الى السخان، يرجى الرجوع الى شكل التمديدات الكهربائية والموجود في دفتر الدليل.
- (٢) يرجى التأكد من أن سخان المياه متصل بنفس التيار الكهربائي المذكور في اللاصق.

5. Do not cap or plug the end of discharge pipe and make sure it should be directed to a sink or must be left open to the drain to the atmosphere in a continuously downward direction and in a frostfree environment.
6. The nominal Operating pressure of safety Value is <8 bar. When the inlet pressure is more than 5 bar then pressure reducer should be installed.

Water Connection :

1. Connect one end good quality flexible pipe to the non return connection of the safety valve, and its other end to the cold water source. Please ensure that the water pressure of the main water source should not exceed 0.6 Mpa. If it exceeds this level, a pressure reducing valve should be installed. (The water pressure from a tank on roof of a two storey house normally does not exceed 0.1Mpa.)
2. Connect one end of the second good quality flexible pipe to the hot water connection and its other end to the hot water outlet at the bottom of water heater.

Electrical Connection :

1. Before electrical connection, please refer wiring diagram provided in the manual
2. Ensure that the water heater is connected to the same voltage as per rating sticker.
3. Connect a suitable triple pin plug of appropriate rating to the electric power supply cable.
4. Plug into a socket wired directly to a distribution board through an independent circuit. Multi socket circuits should be avoided.
5. Heater should be connected to the power supply source through an appropriate ELCB based on connected load.
6. The earthing connection of the water heater should be wired to the earthing system of the building.
7. Do not use an extension cord set with this water heater. If no receptable is available adjacent to water heater, contact a qualified electrician to have one properly installed.
8. Secure supply cables firmly in gland provided at the opening of terminal cover so that they cannot be push or pulled into the appliance to such an extent that the wire or internal parts of the water heater are damage.
9. Use cable lug to connect wires to thermostat and ground terminal

10. Means for disconnection must be incorporated in the fixed wiring in accordance with the wiring rules

Operation:

1. Fill the heater with water by turning on the cold water tap of the main water source, and then turn on one of the hot water taps until all air inside the water heater is expelled.
2. When water starts to flow from the hot water tank with no bubbles, it ensure that the water heater is full of water. Close the hot water tap and check all connections for no leakage anywhere.
3. Carefully unscrew the terminal cover at the base of the unit.
4. Set the desired water temperature by moving the knob of thermostat. The adjustment for temperature regulation could be done following the "+ & -" signs embossed on the thermostat, the middle position of knob is equivalent to 60°C. (The thermostat is factory preset at 60 C°It is best to operate the water heater at this setting for optimum life.)
5. Fix the terminal cover securely in its place.
6. Switch on the power supply. The pilot indicating lamp should immediately light up indicating that the heating process has started.

Maintenance

The HEATEX Water Heater is designed to give you years of reliable service. Regular maintenance will prolong the heater's life and enhance its efficiency. The following procedure is to be followed by an experienced technician during routine maintenance.

1. Disconnect the water heater from the power supply before starting the maintenance.
2. Drain the water heater by turning off the cold water supply and disconnecting the cold water hose along with the safety valve.
3. Remove the terminal box cover at the bottom of the water heater and gently pull the thermostat down.
4. It is recommended to clean or replace, the heating elements, if necessary, every two years.
5. The safety valve should be checked every two years for its blockage. Hold the safety valve under running water to remove

- ٣) صل مفتاح ذي ثلاث نقاط الى سلك توصيل الكهرباء حسب الطاقة المطلوبة .
- ٤) صل السلك الى مورد الكهرباء الموجود في اللوحة مباشرة بواسطة نقطة منفردة ، الرجاء عدم توصيله إلى مفتاح متعدد النقاط.
- ٥) يجب توصيل السخان الى مصدر الكهرباء بموجب موصل كهربائي مناسب للطاقة.
- ٦) يجب توصيل التاريض (ارث) الخاص بالسخان بنظام التاريض الخاص بالبنية.
- ٧) يجب تثبيت أسلاك توزيع الكهرباء الى السخان في الغدة المزودة لها في فتحة غطاء طرفي حيث لا يتم سحبها أو دفعها الى الجهاز الى مدى يتضرر فيها الأسلاك او القطع الداخلية في السخان .
- ٨) استخدام مقبض كابل لتوصيل الأسلاك إلى الحرارة و محطة أرضية
- ١٠) يجب استخدام مفتاح او مقبس ذي مصهر مطابق للطاقة الكهربائية في فتح وإغلاق الكهرباء عن السخان.

التشغيل

- ١) املا سخان المبه بالماء البارد بواسطة الحنفية الرئيسية ، ثم افتح حنفية الماء الساخن حتى يتم تفرغ الهواء الموجود في السخان كاملا.
- ٢) عندما يبدأ خروج الماء الساخن من الحنفية بدون هواء فهذا يعني ان السخان مليء بالمياه، ثم أغلق الحنفية و تأكد من عدم وجود تسرب مياه في التمديدات.
- ٣) افتح الغطاء اسفل السخان بكل جقة.
- ٤) حدد درجة الحرارة المطلوبة بتحريك مفتاح درجة الحرارة ، يتم تعديل درجات الحرارة بواسطة علامة + و - المنقوشة في مفتاح درجة الحرارة ، إن النقطة الوسطى للمفتاح تساوي ٦٠ درجة مئوية، (إن مفتاح درجة الحرارة قد تم تحديده من المصنع مئوية، والأنسب استخدام سخان المياه في هذه الدرجة وذلك لحياة أطول للسخان).
- ٥) اعد الغطاء الى مكانه بكل دقة .
- ٦) افتح نقطة الكهرباء ، تظهر اللمبة مضيئة فورا و تشير إلى أن عملية التسخين قد بدأت.

الصيانة

- تم تصميم سخان مياه بشكل خاص لكي يقدم لك خدمات واثقة لعدة سنوات. والصيانة المستمرة سوف تطيل عمر السخان وتساعد في تحسين أداءه. يتم إتباع الإجراءات الآتية عند إجراء أية صيانة دورية بواسطة فني خبير.
- ١) اقطع توصيل الكهرباء من السخان قبل بدء عملية الصيانة.
 - ٢) افرغ المياه من السخان بإغلاق حنفية الماء البارد وإغلاق مواسير المياه الباردة بصمام الحماية.
 - ٣) ارفع غلاف سخان المياه من الأسفل واسحب مفتاح درجة الحرارة بطريقة جيدة إلى الأسفل.

- ٤) من الأفضل تنظيف او استبدال الأجزاء الساخنة ، إذا احتيج إليه ، في فترة كل سنتين .
- ٥) يجب فحص صمام الحماية بعد كل سنتين حتى لا يكون مفلقا ، و اترك الصمام تحت الماء الجاري وذلك لتنظيفه من الأملاح المكسدة في الداخل، وفي حالة عدم ذهاب الأملاح بهذه الطريقة فالأحسن استبدال الصمام.
- ٦) افحص الجاسكت مطاطي واستبداله إذا طلب الأمر ذلك.

ار شادات للاستخدام السليم

لعمر طويل واستخدام سليم للسخان تنصح لك بالاتي:-

- ١) تتأكد دائما من تركيب حامل السخان بالجدار بشكل جيد.
- ٢) عدم تشغيل السخان بيد فبللة.
- ٣) لا تلعت ولا تعبت بالصمام أبدا لأنها متصل دائما بضغط الجهاز .
- ٤) يجب ان يكون هناك جريان الماء البارد باستمرار إلى السخان في وقت تشغيله .
- ٥) تتأكد من سلامة جميع مواد الأمن والمراقبة والموجودة على سخان المياه مثل مفتاح درجة الحرارة، لمبة التشغيل، الجزء المسخن، صمام الحماية الخ . . ومن شغلها بحالة جيدة وبطريقة مناسبة ، استبدالها إذا احتاج الامر اليه ، يجب استبدالها في الحالات التالية:-
- مفتاح درجة الحرارة : إذا رأيت بخارا ساخنا عند ما تكون المياه ساخنة جدا (أكثر من ٩٠ درجة مئوية) في نقطة خروج المياه.
- الجزء المسخن : حين ما يحتاج السخان إلى وقت أكثر من اللازم لتسخين المياه.
- صمام الحماية : إذا صعب تنظيف الصمام بالماء من الأملاح المكسدة فيه .
- لمبة التشغيل : اذا لم بنتور عند تشغيل السخان .
- ٦) قبل توصيل السخان الى مصدر الكهرباء.
- تأكد من عدم وجود تسرب مياه من جميع التوصيلات.
- ٧) اذا لم يخرج الماء الساخن من مخرج المياه الساخن بعد تشغيل السخان ، تأكد من توصيلات الكهرباء و تمديدات المياه من انه تم تركيبها بشكل جيد .
- ٨) تم تحديد مفتاح درجة الحرارة في معدل يوفر العمر الطويل للسخان ، ولا تعدله الى معدل حراري قصوى بنقل الجهاز الخاص بتعديل الدرجة إلى موضع " القصوى " وانه من الأفضل عدم تغيير التفضلات المصنعية .
٩. يجب تركيب السخان بعيدا عن متناول الأطفال ، كما انه غير مخصص لأستعمال الاشخاص نوي الاعاقات البدنية أو الذهنية أو عديمي الخبرة والمعرفة بهذا الجهاز مالم قد يكونو قد اعطي لهم تدريبات بهذا الخصوص.

lime deposit. In case, lime deposit are so hard that it will not go away under cleaning then we recommend replacing the safety valve.

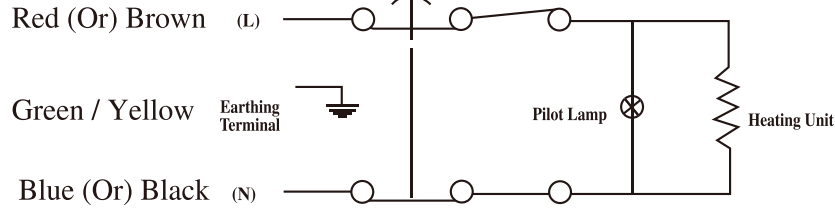
6. Check the rubber gasket for wear and replace if necessary.
7. After completing the maintenance reinstall the components in reverse order.

Recommendations for "Safe use":

For prolonged life and safe use of water heater, we advise you the following:

1. Make sure that wall attachment hooks are firmly fixed
2. Do not operate the water heater with wet hands.
3. The safety valve is calibrated to the rated pressure at the plant and under no circumstances it should be tampered with.
4. There should be continuous flow of cold water supply while the heating process in the water heater is on.
5. Make sure that all the control and safety devices of the water heater i.e. thermostat, pilot lamp, heating element, safety valve etc are in order and functioning properly, and replace defective ones, if necessary. The following condition may necessitate replacement of these units.
Heating Element : It takes very long for water to get hot.
Safety Valve : If cleaning it under running water does not remove the lime and other sediment deposits.
Pilot Lamp : If it does not lit up when heater is "ON".
6. Before reconnecting the water heater to the power supply. (Recommended IEC Compliant Power chords) make sure that there is no water leakage through all connections
7. If hot water does not come out through the hot water tap, check the electricity and water connections to make sure that they were made correctly.
8. The thermostat is preset at factory for optimum use of equipment and a long life. Do not change the thermostat setting to the "MAX" position by turning the knob to the extreme right side. If is best not to disturb the factory setting of the thermostat.
9. Water heater is not to be used by children or persons reduced Physical, sensory or mental capabilities or lack of experience & knowledge, unless they have been given supervision or instruction Children should be supervised not to play with the appliance.

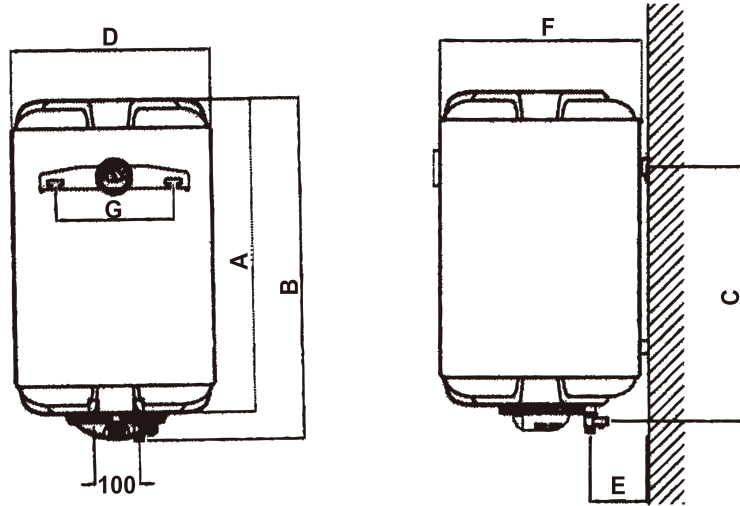
COLOUR CODES



Electric Circuit for Water Heater

النموذج الرأسى

VERTICAL MODEL



CAPACITY (GALLONS / LITRES)	DIMENSIONS (MM)						
	A	B	C	D	E	F	G
8/30	475	495	344	390	150	425	270
12/45	575	595	395	390	150	425	270
16/60	765	785	600	390	150	425	270
20/75	880	900	720	390	150	425	270

ELECTRICAL WARNING:

The appliance must be earthed

The electrical installation must be in line with the current I.E.E. wiring regulations. A mains supply of 220/240 VAC (13 amps). Heat resisting cable, round 3 core 1.5 mm (to BS 6141 table 8) should be used to connect to the electrical supply through either: - a 13 amp socket to BS 1363; or - a double pole fused isolating switch with a contact separation of 3 mm minimum on each pole. The cable enters the terminal compartment through a tube embedded in the foam insulation, the entrance to this tube is on the rear right hand side at the bottom. Flexible cables are colour coded as follows:

Brown..... live

Blue..... neutral

Green and yellow..... earth

تحذير الكهربائىة:

يجب أن يكون الجهاز مؤرضاً

يجب أن يكون التركيب الكهربائى متفقاً مع لوائح الأسلاك. إمدادات التيار الكهربائى 220/240 فولت تيار متردد (13 أمبير). يجب الجدول (8) لتوصيل التيار الكهربائى من خلال: - مقبس 13 أمبير BS 6141 استخدام كابل مقاوم للحرارة ، الجولة 3 الأساسية 1.5 مم (الى ؛ أو - مفتاح عزل منصهر مزدوج القطب مع فصل ملامس لا يقل عن 3 مم على كل قطب. يدخل الكبل المقصورة الطرفية من BS 1363 إلى خلال أنبوب مضمن في عزل الرغوة ، ويكون مدخل هذا الأنبوب في الجانب الأيمن الخلفى السفلى. الكابلات المرنة ملونة بالألوان على النحو

التالى:

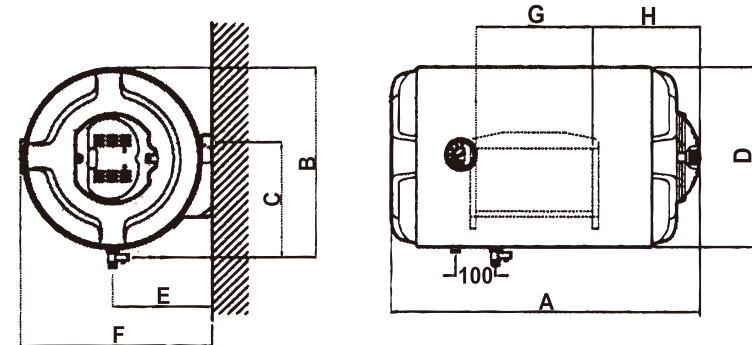
بنى..... حى

الأزرق..... محايدة

الأخضر والأصفر..... الأرض

النموذج الأفقى

HORIZONTAL MODEL



CAPACITY (GALLONS/LITRES)	DIMENSIONS (MM)							
	A	B	C	D	E	F	G	H
8/30	475	410	340	390	215	425	270	220
12/45	575	410	340	390	215	425	270	220
16/60	765	410	385	390	215	425	290	270
20/75	880	410	385	390	215	425	290	270